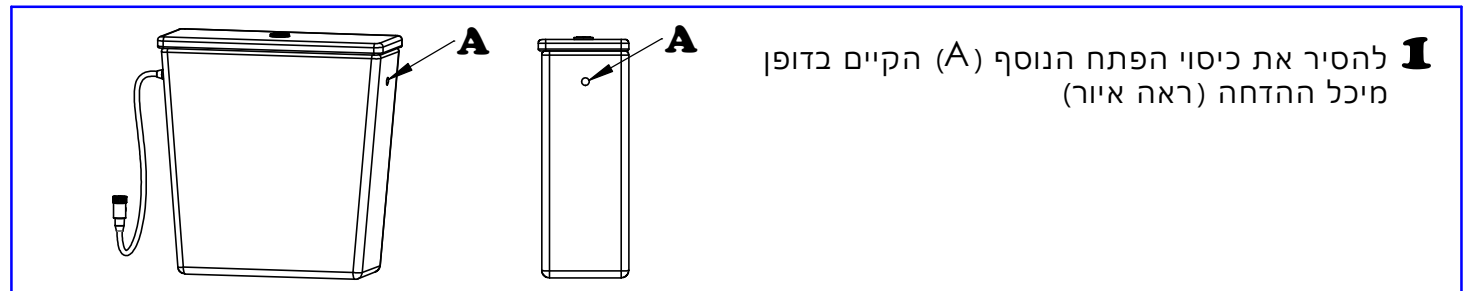


**דיספנסר ניקוי וחיטוי אוטומטי לאסלה -  
ניאגרה גלויה עם פתח צד נוסף  
הוראות התקנה ודגשים**

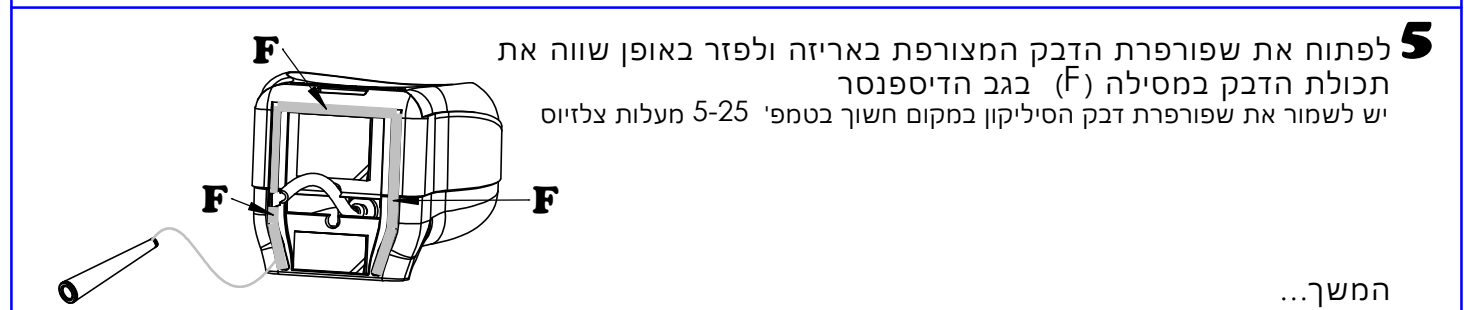
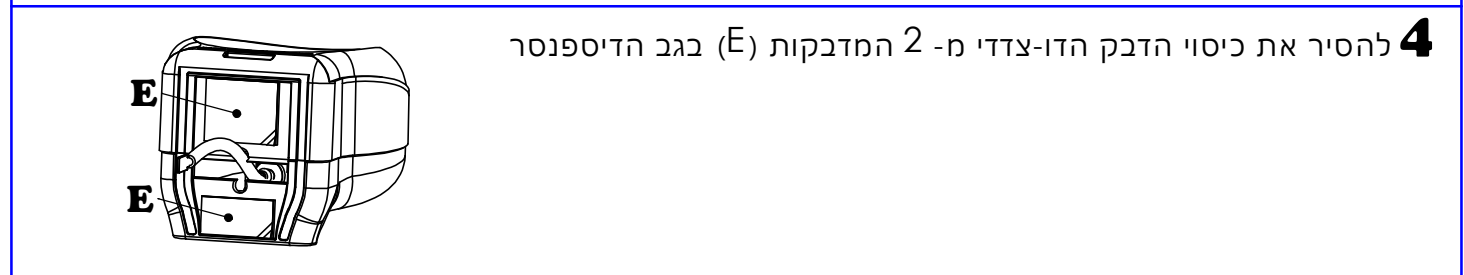


- בטיחות ודגשים**
1. להרחיק מהישג ידם של ילדים!
  2. להשתמש בסבון נוזלי / אל-סבון המומלץ על ידי היצרן gdispensers בלבד (לא מיועד לחומרים חריפים)
  3. נפח בקבוק מקסימאלי לטעינה בדיספנסר עד 750 מ"ל
  4. תוצאה ויזואלית באסלה כשעה לאחר טעינת בקבוק
  5. **אין ללחוץ על הבקבוק להוצאת הנוזל-הדיספנסר אוטומטי לחלוטין!**
  6. אין להשאיר את הדיספנסר ריק מחומר ניקוי לאורך זמן

**הוראות התקנה**



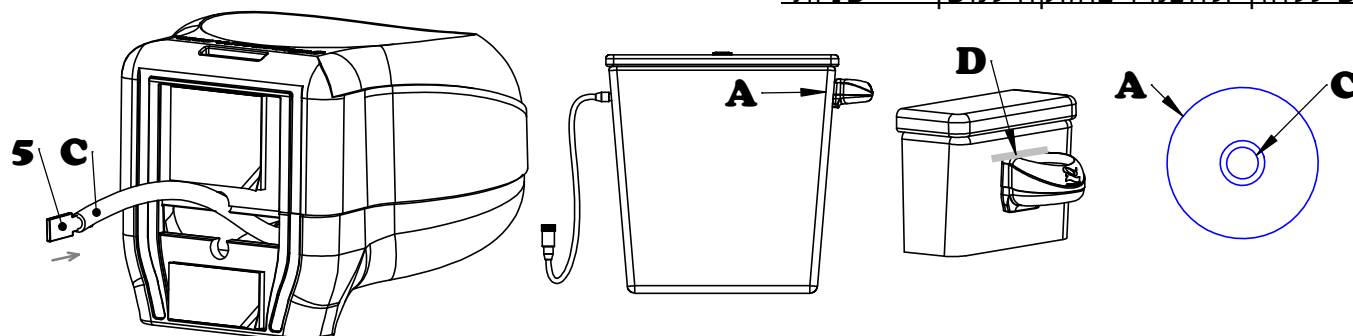
**2** לנקות היטב את אזור ההדבקה משומנים ולכלוך ולייבש לחלוטין



המשך...

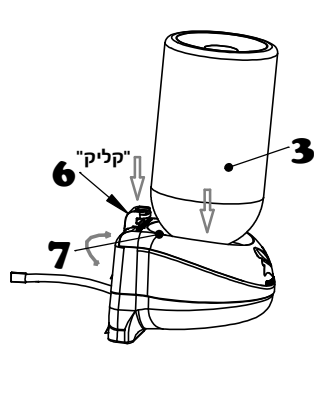
**דיספנסר ניקוי וחיטוי אוטומטי לאסלה -  
ניאגרה גלויה עם פתח צד נוסף  
הוראות התקנה ודגשים**

**6** לוודא שהצינורית (C) ממוקמת במצב העליון, לוודא שהטפטפת (5) מותקנת בקצה הצינורית (C) בדיוק לפי האיור להכניס את הצינורית (C) לפתח מיכל ההדחה (A) ולהצמיד את הדיספנסר למקומו לפי הסימון (D) יש ללחוץ ולהצמיד בחוזקה למשך 10 שניות!



**7** יש להמתין **24 שעות** לייבוש סופי טרם טעינת בקבוק חד פעמי! (אין לטעון בקבוק עד לייבוש סופי)

**החלפת פקק בבקבוק חד פעמי וטעינה בדיספנסר  
(טעינה ראשונה - 24 שעות לאחר ההדבקה)**



1. לפרק את הפקק מהבקבוק שנרכש

2. להרכיב את פקק הדיספנסר (2) המצורף באריזה לפיית הבקבוק

3. לטעינה בדיספנסר יש להטות מעט את הבקבוק ואז להחדיר אותו למקומו הסופי

4. לצורך החלפת בקבוק יש להטות את הבקבוק הצידה ולשלוף החוצה

5. אופן שימוש: אוטומטי לחלוטין! אין ללחוץ על הבקבוק להוצאת הנוזל!

**שימוש בנועל בקבוק (אופציונלי)**

6. לנעוץ את החלק הקבוע של נועל הבקבוק לחריץ בדיספנסר (6) \*

7. לאחר טעינת בקבוק יש להצמיד את החלק הנייד של נועל הבקבוק (7) לפקק ולסובב ימינה או שמאלה עד לנעילה בחלק הקבוע של הנועל

\* בחלק ממיכלי ההדחה לא יהיה ניתן להתקין את נועל הבקבוק

**לסרטוני התקנה והזמנות היכנסו לאתר**

**gdispensers.com**