

דיספנסר ניקוי וחיטוי אוטומטי לאסלה - ניאגרה סמיה הוראות התקנה ודגשים



- בטיחות ודגשים**
1. להרחיק מהישג ידם של ילדים!
 2. להשתמש בסבון נוזלי / אל-סבון המומלץ על ידי היצרן gdispensers בלבד (לא מיועד לחומרים חריפים)
 3. נפח בקבוק מקסימאלי לטעינה בדיספנסר עד 750 מ"ל
 4. תוצאה ויזואלית באסלה כשעה לאחר טעינת בקבוק
 5. אין ללחוץ על הבקבוק להוצאת הנוזל-הדיספנסר אוטומטי לחלוטין!
 6. אין להשאיר את הדיספנסר ריק מחומר ניקוי לאורך זמן

הוראות התקנה

התקנה על ידי בעל מקצוע

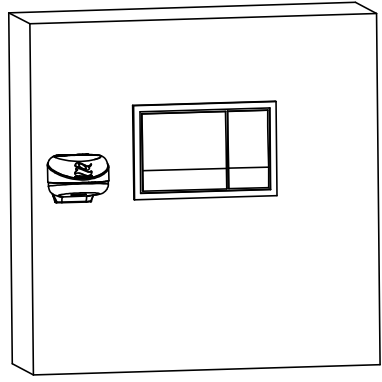
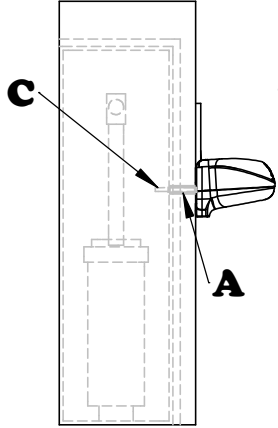
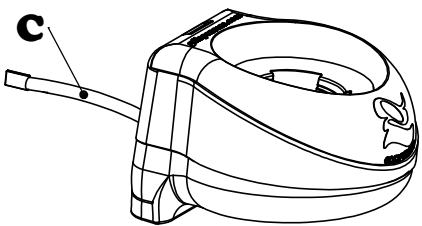
1 להסיר את פנל לחצני ההדחה וגם את הכיסוי הפנימי לוודא שאין צנרת ואכיזרים כאזור הקידוח (A) לסמן במרקר קו אופקי (D) לפי הקו התחתון של פנל לחצני ההדחה לסמן במרקר את נקודת הקידוח (A) באופן יחסי לפנל הלחצנים (לפי האיור) לוודא שהקידוח ממוקם מעל מפלס המים - בתוך מיכל ההדחה!




קו מפלס המים

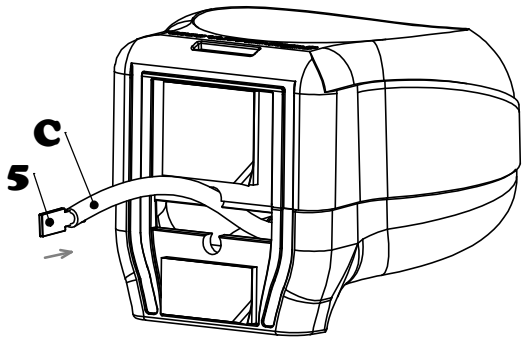
2 לקדוח קדח (A) בקוטר 7 מ"מ (ללא מצב פטיש), לוודא שהקדח נקי לחלוטין

3 להחדיר את הצינורית (C) לקדח (A) ולוודא שהצינורית חוזרת לתוך מיכל ההדחה לאחר מכן, להוציא ולהניח את הדיספנסר בצד

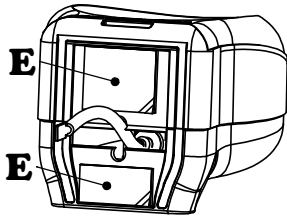




4 לנקות היטב את אזור ההדבקה משומנים ולכלוך ולייבש לחלוטין

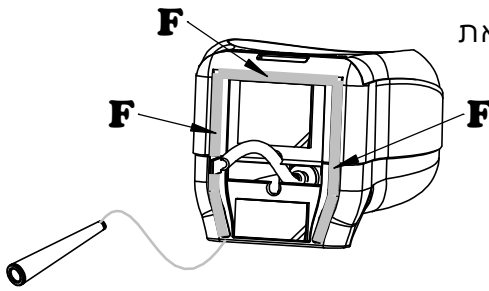
5 לוודא שהטפטפת (5) מותקנת בקצה הצינורית (C) בדיוק לפי האיור



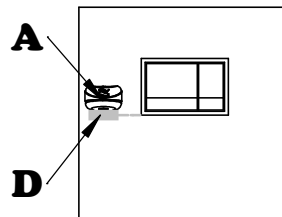
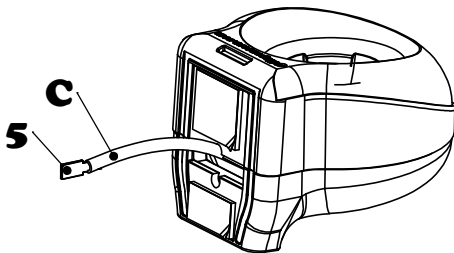
6 להסיר את כיסוי הדבק הדו-צדדי מ- 2 המדבקות (E) בגב הדיספנסר



7 לפתוח את שפורפרת הדבק המצורפת באריזה ולפזר באופן שווה את תכולת הדבק במסילה (F) בגב הדיספנסר יש לשמור את שפורפרת דבק הסיליקון במקום חשוך בטמפ' 5-25 מעלות צלזיוס

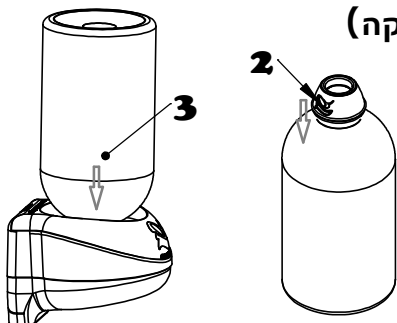


8 לוודא שהצינורית (C) במצב העליון והטפטפת (5) מחוברת. להכניס את הצינורית (C) לקדח (A) ולהצמיד את הדיספנסר למקומו לפי הסימון (D) יש ללחוץ ולהצמיד בחוזקה למשך 10 שניות!



9 יש להמתין **24 שעות** לייבוש סופי טרם טעינת בקבוק חד פעמי! (אין לטעון בקבוק עד לייבוש סופי)

החלפת פקק בבקבוק חד פעמי וטעינה בדיספנסר
(טעינה ראשונה - 24 שעות לאחר ההדבקה)



1. לפרק את הפקק מהבקבוק שנרכש
2. להרכיב את פקק הדיספנסר (2) המצורף באריזה לפיית הבקבוק
3. לטעינה בדיספנסר יש להטות מעט את הבקבוק ואז להחזיר אותו למקומו הסופי
4. לצורך החלפת בקבוק יש להטות את הבקבוק הצידה ולשלוף החוצה
5. אופן שימוש: אוטומטי לחלוטין! אין ללחוץ על הבקבוק להוצאת הנוזל!

לסרטוני התקנה והזמנות היכנסו לאתר

gdispensers.com